

Mostek stykowy, seria CON-CB

- Gniazdko, miniDIN, 8-stykowy, prosty

- Ilość cewek elektromagnetycznych 1



| | |
|--|--|
| Temperatura otoczenia min./max. | -15 ... 50 °C |
| stopień ochrony | IP65 |
| zabezpieczenie | 43 V dwukierunkowo |
| Napięcie robocze modułu | 24 V DC |
| Wskaźnik stanu LED zaworu | Żółty |
| śruba mocująca | M2,5 ze szczeliną |
| Moment dokręcający śrub mocujących [+0,05] | 0,25 Nm |
| Ciężar | Patrz tabela u dołu |
| | Dostarczony produkt może się różnić od pokazanego na ilustracji. |

Dane techniczne

| Numer materiałowy | Przyłącze elektryczne |
|-------------------|-------------------------------|
| | 1 |
| 5763533113 | otwarte końce kabli 9-stykowy |
| 5763533103 | Wtyczka 8-stykowy prosty 180° |

| Numer materiałowy | Przyłącze elektryczne | Długość kabla | Kabel-Ø |
|-------------------|--|---------------|---------|
| | 2 | | |
| 5763533113 | Gniazdko, kształt C, 2-stykowy, z kablem, prosty | 5 m | 4,8 mm |
| 5763533103 | Gniazdko, kształt C, 2-stykowy, prosty | 0,2 m | 4,8 mm |

| Numer materiałowy | Przewód n | Przekrój przewodu | Ciężar | Rys. |
|-------------------|-----------|-----------------------|----------|--------|
| 5763533113 | 9 | 0,128 mm ² | 0,2 kg | Fig. 1 |
| 5763533103 | 9 | 0,14 mm ² | 0,037 kg | Fig. 2 |

Informacje Techniczne

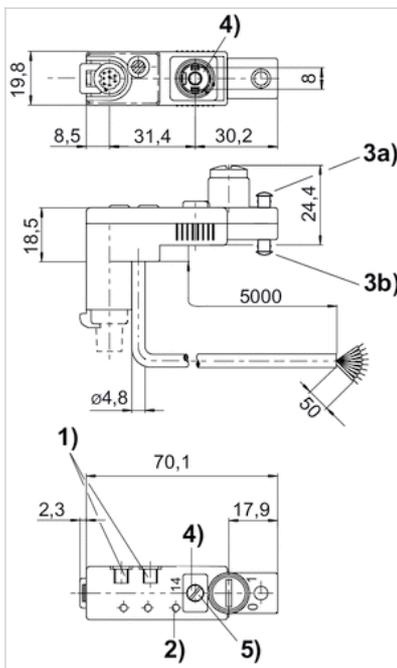
Za pomocą mostka stykowego 5763533113 jest sterowany system zaworowy (rys. 1). Wariant 5763533103 łączy 8 cewek elektromagnesu z wtyczkami (rys. 2).

Informacje Techniczne

| Materiał | |
|-----------|-------------------|
| Obudowa | polieteroimid |
| Kabel | Poliuretan |
| Uszczelki | JKauczuk fluorowy |

Rozmiary

Fig. 1



- 1) możliwość mocowania tabliczki opisowej
- 2) dioda zaworu
- 3a) kołpaka pomocniczego układu uruchamiania ręcznego nie można demontować
- 3b) kołpaka pomocniczego układu uruchamiania ręcznego, możliwość demontażu
- 4) uszczelka i śruba zabezpieczone przed zgubieniem
- 5) Moment dokręcający śrub mocujących: 0,25 Nm + 0,05

Funkcje żył:

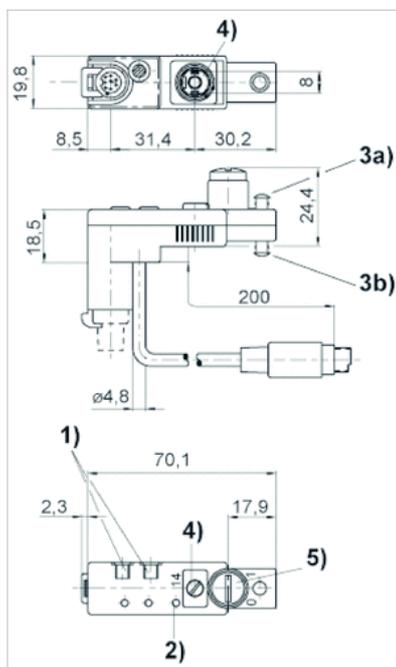
- czarna = elektromagnes 1
- brązowa = elektromagnes 2
- pomarańczowa = elektromagnes 3
- żółta = elektromagnes 4
- zielona = elektromagnes 5
- fioletowa = elektromagnes 6
- biała = elektromagnes 7
- różowa = elektromagnes 8
- niebieska = 0 V

Schemat konfiguracji

| Kolor | czarny | brązowy | Pomarańczowy | żółty | zielony |
|---------|-----------|----------|--------------|-----------|----------|
| Funkcje | magnes 1 | magnes 2 | magnes 3 | magnes 4 | magnes 5 |
| | fioletowy | biały | różowy | niebieski | |
| | magnes 6 | magnes 7 | magnes 8 | Masa | |

Rozmiary

Fig. 2



- 1) możliwość mocowania tabliczki opisowej
- 2) dioda zaworu
- 3a) kołpaka pomocniczego układu uruchamiania ręcznego nie można demontować
- 3b) kołpaka pomocniczego układu uruchamiania ręcznego, możliwość demontażu
- 4) uszczelka i śruba zabezpieczone przed zgubieniem
- 5) Moment dokręcający śrub mocujących: 0,25 Nm + 0,05
- 6) dodatkowa możliwość uziemienia

Adapter, Seria CON-VP

- od kształtu A do kształtu C
- Gniazdko, prosty, 180°
- Wtyczka, prosty, 180°
- nieekranowany



| | |
|---------------------------------|---------------|
| Temperatura otoczenia min./max. | -25 ... 50 °C |
| Napięcie robocze modułu | 42 V DC |
| stopień ochrony | IP65 |
| stopień ochrony | IP65 |
| Ciężar | 0,013 kg |

Dane techniczne

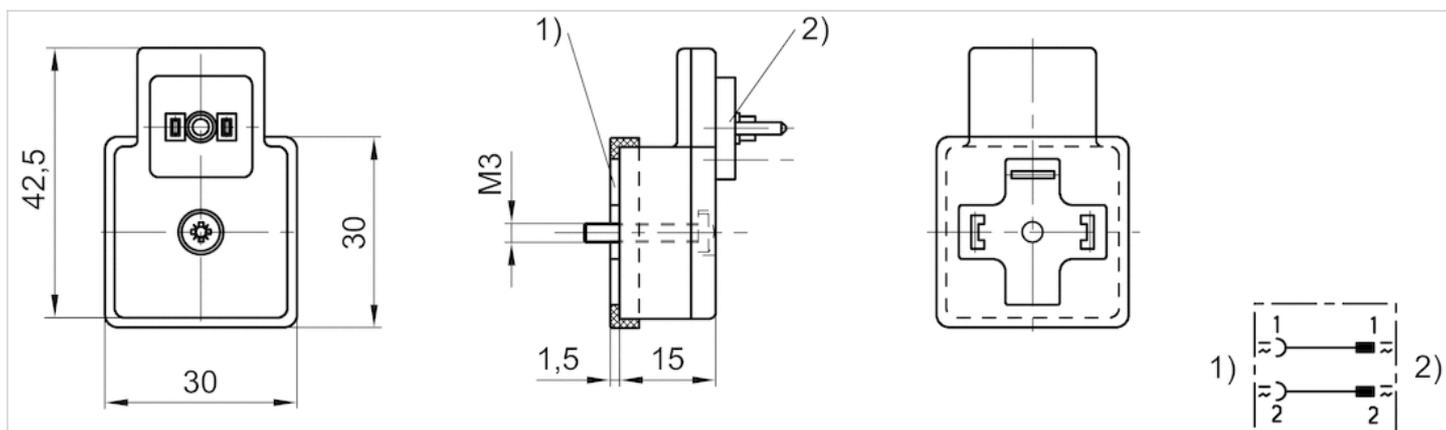
| Numer materiałowy | Konstrukcja | Prąd, max. |
|-------------------|-----------------------------|------------|
| 8946053622 | od kształtu A do kształtu C | 0,5 A |

Informacje Techniczne

| | |
|----------|----------|
| Materiał | |
| Obudowa | Poliamid |

Rozmiary

Rozmiary



- 1) styk wg normy DIN EN 175301-803, kształt A
 2) styk wg normy DIN EN 175301-803, kształt C

Zatyczka, seria CON-CB



| | |
|---------------------------------|---------------|
| Temperatura otoczenia min./max. | -15 ... 50 °C |
| stopień ochrony | IP65 |
| Ciężar | 0,006 kg |

Dane techniczne

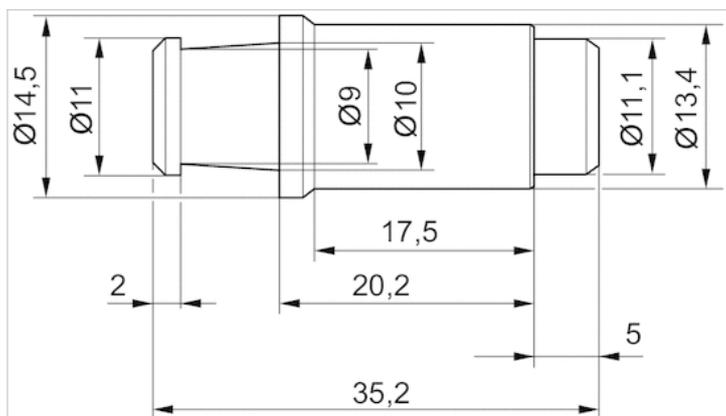
| Numer materiałowy | Typ |
|-------------------|-------------------|
| 5763500414 | dla serii CD01-PL |

Informacje Techniczne

| Materiał | |
|----------|-----------------|
| Obudowa | Polioksymetylen |

Rozmiary

Rozmiary

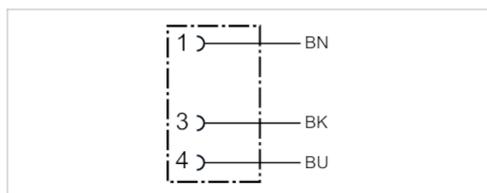


Łącznik wtykowy okrągły, Seria CON-RD

- Gniazdko Zatrask Ø8 3-stykowy samoblokujący prosty 180°
- otwarte końce kabli
- z kablem
- nieekranowany



| | |
|-------------------------|----------------------|
| Napięcie robocze modułu | 48 V AC/DC |
| stopień ochrony | IP65 |
| Przekrój przewodu | 0,25 mm ² |
| Ciężar | 0,058 kg |



Dane techniczne

| Numer materiałowy | Prąd, max. | Ilość przewodów | Kabel-Ø | Długość kabla |
|-------------------|------------|-----------------|---------|---------------|
| 8946016112 | 3 A | 3 | 4,5 mm | 2,5 m |

Informacje Techniczne

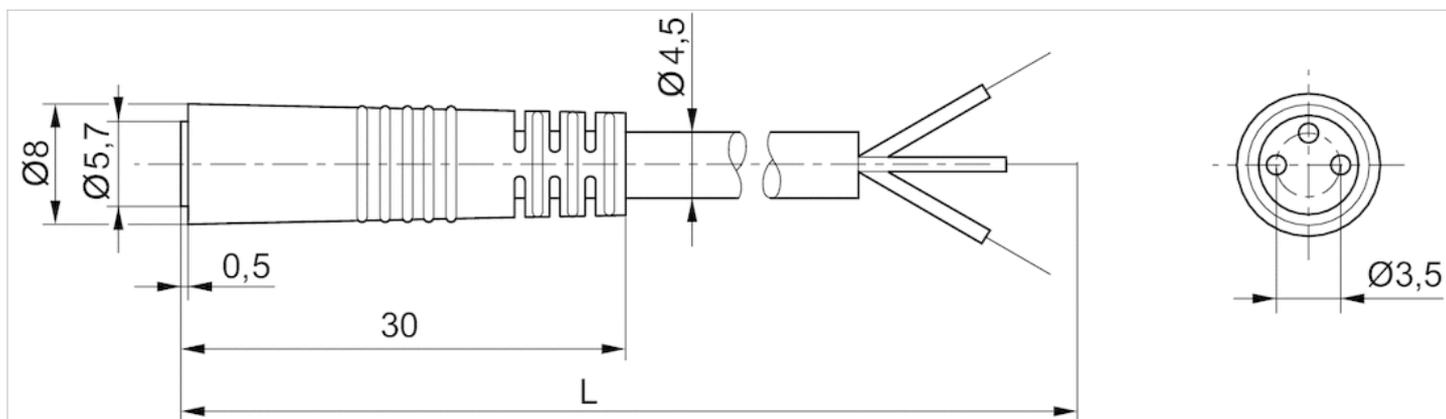
Podany stopień ochrony obowiązuje wyłącznie w zamontowanym i sprawdzonym stanie.

Informacje Techniczne

| Materiał | |
|----------------|--------------------|
| Izolacja kabla | Polichlorek winylu |

Rozmiary

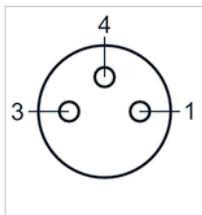
Rozmiary



L = długość

Funkcje styków

Układ styków, gniazdo



- (1) BN=brązowy
- (2) BK=czarny
- (3) BU=niebieski

Nasadka ochronna



Ciężar

0,001 kg

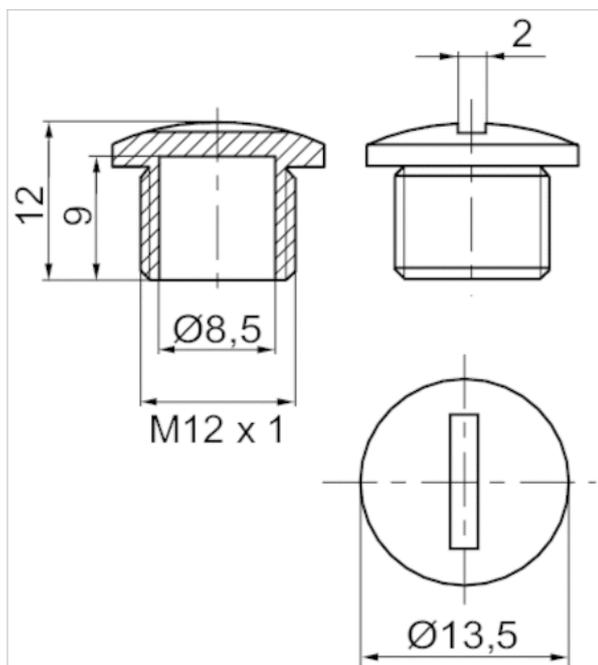
Dane techniczne

| Numer materiałowy | Przyłącze gwintowane |
|-------------------|----------------------|
| 8941350294 | M12x1 |

Informacje Techniczne

| Materiał | |
|----------|----------|
| Obudowa | Poliamid |

Rozmiary



kołpak pomocniczego układu uruchamiania ręcznego



Ciężar

0,003 kg

Dostarczony produkt może się różnić od
pokazanego na ilustracji.

Dane techniczne

| Numer materiałowy | Jednostka dostawy |
|-------------------|-------------------|
| 8980122904 | 10 Szt. |

Informacje Techniczne

| Materiał | |
|----------|----------|
| Obudowa | Poliamid |

Rozmiary

